

SARAY[®] | Alüminyum







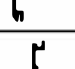
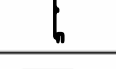
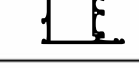








Mükemmel yapılar için...

NOTES

A series of horizontal dashed lines for writing notes.

**SP 40
INDOOR SYSTEM
ALUMINIUM PROFILES**

**SP40 PERVAZLI İÇ KAPI SİSTEM
ALUMİNYUM PROFİLLERİ**

PROFİL RESMİ DRAWING	NUMARA CODE	AĞIRLIK WEIGHT (kg/mt)	PROFİL TANIMLAMASI DESCRIPTION	STATIC VALUE Jx (cm4) / Jy (cm4)
	8209	1,220	PERVAZLI KAPI KASA PROFİLİ "Alüminyum kapı kanadı için" Sill Frame Profile for Aluminium Door	40,89 / 4,77
	8210	1,225	PERVAZLI KAPI KASA PROFİLİ "Ahşap Kapı Kanadı için" Sill Frame Profile for Wooden Door	40,95 / 5,10
	8211	0,755	56 MM İÇ PERVAZ PROFİLİ 56 mm Internal Sill Profile	-----
	8212	0,855	76 MM İÇ PERVAZ PROFİLİ 76 mm Internal Sill Profile	-----
	8213	1,040	96 MM İÇ PERVAZ PROFİLİ 96 mm Internal Sill Profile	-----
	8214	1,215	116 MM İÇ PERVAZ PROFİLİ 116 mm Internal Sill Profile	-----
	8241	0,765	109 mm İÇ PERVAZ UZATMA PROFİLİ 109 mm Internal Sill Adapter Profile	-----
	884	1,135	71,5 MM KAPI KANAT PROFİLİ 71,5 mm Sash Profile	10,50 / 27,70
	880	1,510	100 mm GENİŞ KAPI KANAT PROFİLİ 100 mm Sash Profile	24,23 / 68,79
	861	0,870	24 MM DAR ORTA KAYIT PROFİLİ 24 mm Mullion Profili	7,55 / 5,70
	908	1,120	45 MM GENİŞ ORTA KAYIT PROFİLİ 24 mm Mullion Profili	11,74 / 17,92
	870	1,820	125 MM ETEK PROFİLİ 125 mm Bottom Rail Profile	138,70 / 22,56
	872	0,250	13,5 MM CAM ÇITASI PROFİLİ 13,5 mm Glazing Bead Profile	-----
	873	0,330	28 MM CAM ÇITASI PROFİLİ 28 mm Glazing Bead Profile	-----
	876	0,250	14,5 MM OVAL CAM ÇITASI PROFİLİ 14,5 mm Glazing Bead Profile	-----
	858	3,230	11 MM KÖŞE TAKOZU 11 mm Corner Cleat Profile	-----
	1408	0,430	2 MM KÖŞE BAĞLANTI 2 mm Corner Joint Profile	-----

Uyarı: Profil ağırlıklarımız teorik olup; teslim anındaki tartımız geçerlidir.

Warning: the weights of profile is theoretical, weighting at the time of delivery are valid.





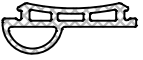





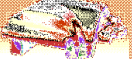
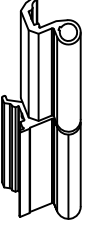
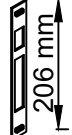
**SP 40
INDOOR SYSTEM
GASKETS and ACCESSORIES**

**SP40 PERVAZLI İÇ KAPI SİSTEMİ
CONTA ve AKSESUARLAR**

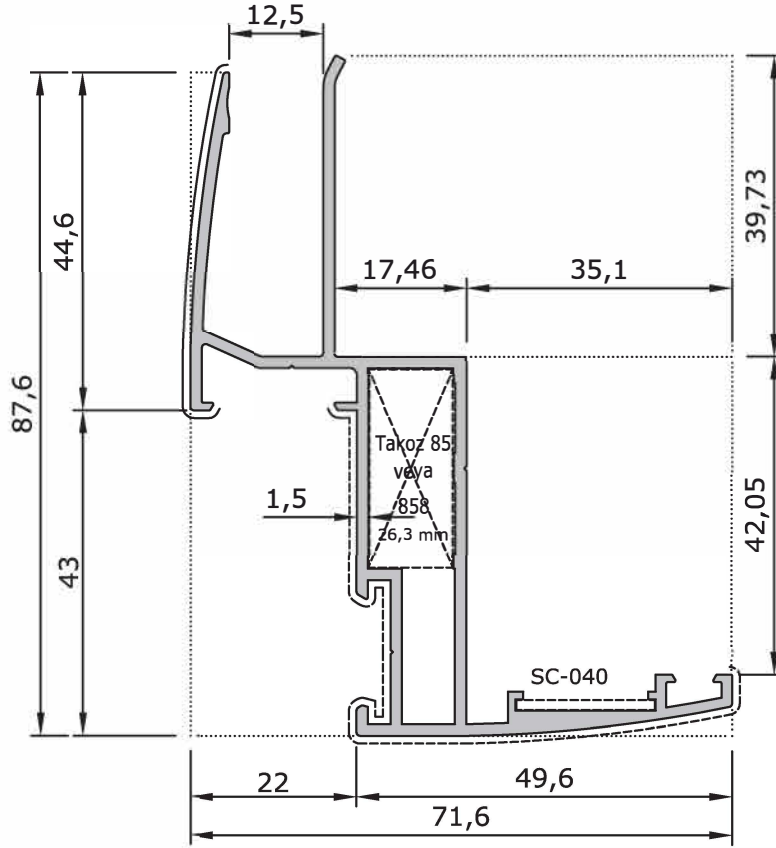
SP 40
INDOOR SYSTEM
FULL SCALE SECTIONS

SP40 PERVAZLI İÇ KAPI SİSTEMİ
1:1 ÖLÇEKLİ PROFİL KESİTLERİ

AKSESUARLAR ACCESSORIES

RESİM PICTURE	PARÇA NO PIECE NO	MALZEME MATERIAL	AÇIKLAMA DESCRIPTION	PAKET PACKET
	Epil 5-2	EPDM	2 MM İÇ CAM FİTİLİ 2 mm Interior Glazing Gasket	400 m/koli
	Epil 5-3		3 MM İÇ CAM FİTİLİ 3 mm Interior Glazing Gasket	370 m/koli
	Epil 5-4		4 MM İÇ CAM FİTİLİ 4 mm Interior Glazing Gasket	270 m/koli
	Epil 5-5		5 MM İÇ CAM FİTİLİ 5 mm Interior Glazing Gasket	230 m/koli
	Epil 82		DIŞ CAM FİTİLİ Exterior Glazing Gasket	370 m/koli
	Epil 83 (06-03)	TPE	İÇ BİNİ FİTİLİ Interior Overlap Gasket	200 m/koli
	Epil 85-3	EPDM	3 MM KASA BİNİ FİTİLİ 3 mm Overlap Frame Gasket	340 m/koli
	Epil 202		KASA FİTİLİ (siyah) Frame Gasket (Black)	200 m/koli
	SC-959		KASA FİTİLİ (siyah) Frame Gasket (Black)	250 m/koli
	Takoz 82	Zamak	Oval Seri Köşe Bağlantı Corner Joint "38 x 41.5 mm"	150 ad/pk 150 Pieces
	Takoz 85		Oval Seri Köşe Bağlantı Corner Joint "10.5 x 26 mm"	250 ad/pk 250 Pieces
	SC-040	Paslanmaz	94 SERİ GENİŞ KÖŞE ONBAŞI Corner Joint	500 ad/pk 500 Pieces
	SC-043		OVAL SERİ KÖŞE ONBAŞI Corner Joint	
	----	Zamak	OVAL SERİ ÇITA KÖŞESİ Corner Joint for Glazing Bead	İstenilen Miktarda (Sipariş üzerine temin edilir.) the amount of demand
	SC-831	Alüminyum Alu.	OVAL SERİ KAPI MENTEŞESİ (beyaz boyalı) DOOR HINGE " white painted"	10 ad/pk 10 Pieces
	SC-832		OVAL SERİ KAPI MENTEŞESİ (özel renkli) DOOR HINGE "special colours"	
	SC-833		OVAL SERİ KAPI MENTEŞESİ (Mat/Parlak Eloksalli) DOOR HINGE "opaque /bright anodising"	
	SC-880	Metal	OVAL SERİ KİLİT KARŞILIĞI Dilli/Makaralı LOCK DEVICE for Cylinder /Roller	İstenilen Miktarda the amount of demand

ALÜMİNYUM PROFİLLER ALUMINIUM PROFILES

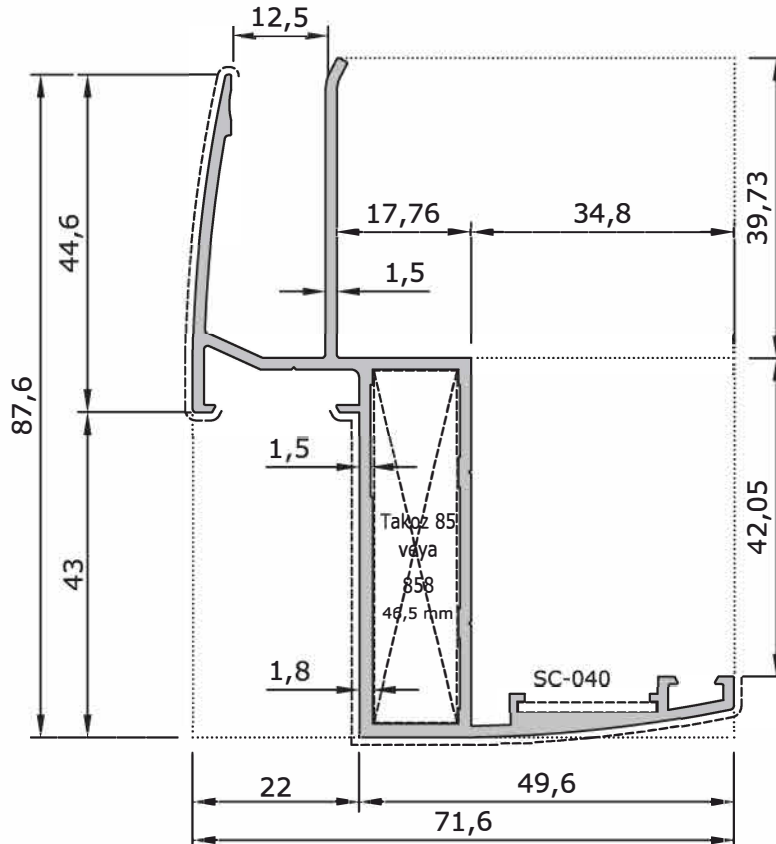


8209

Pervazlı Kapı Kasa Profili

1,220 kg/m

45°'lik oval seri kanat profilleri ile çalışır.



8210

Pervazlı Kapı Kasa Profili

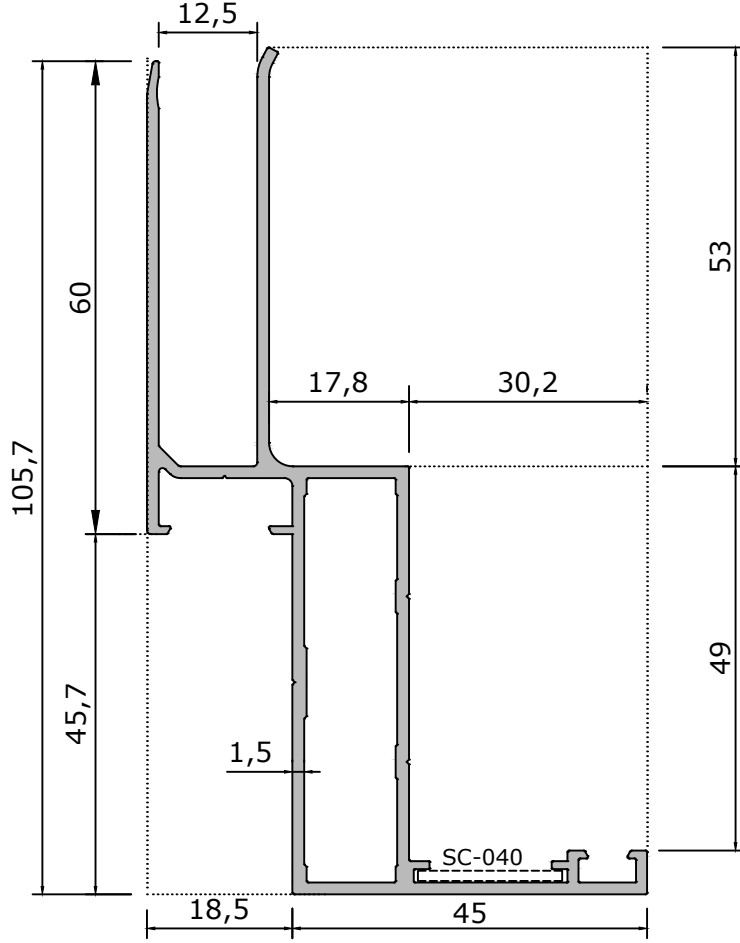
1,225 kg/m

40 mm Ahşap Kapı Kanadı ile çalışır.

Uyarı: Profil ağırlıklarımız teorik olup; teslim anındaki tartımız geçerlidir.

Warning: the weights of profile is theoretical, weighting at the time of delivery are valid.

ALÜMİNYUM PROFİLLER ALUMINIUM PROFILES

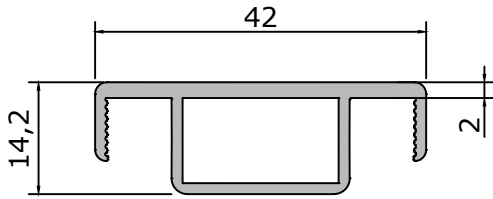


20140

Pervazlı Kapı Kasa Profili

1,275 kg/m

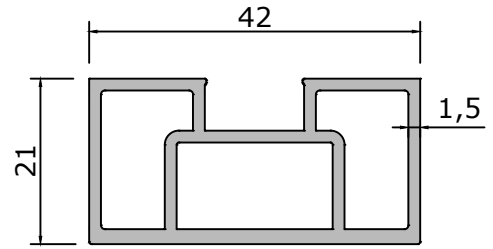
42' lik oval seri kanat profilleri ile çalışır.



20141

42 mm Kapı Kanat Profili

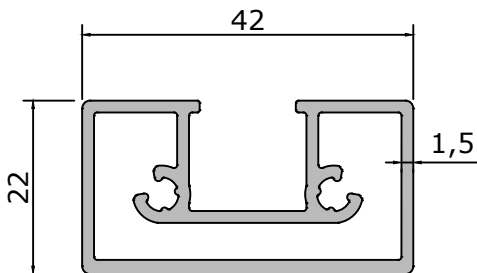
0,450 kg/m



20143

42 mm Kapı Kanat Profili

0,705 kg/m



20142

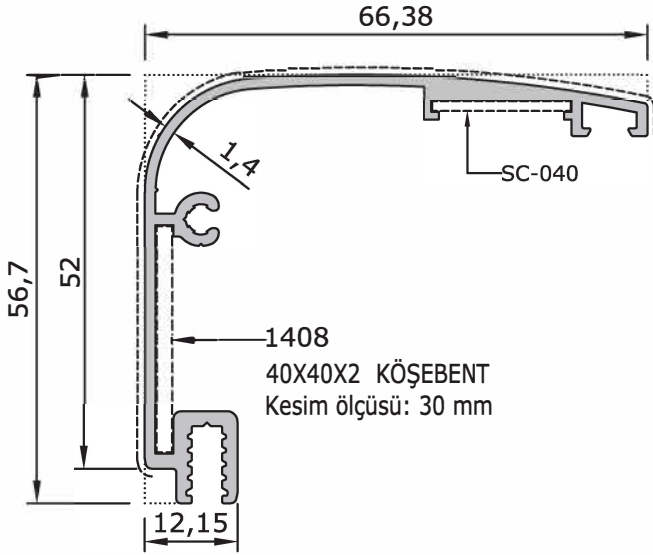
42 mm Kapı Kanat Profili

0,745 kg/m

Uyarı: Profil ağırlıklarımız teorik olup; teslim anındaki tartımız geçerlidir.

Warning: the weights of profile is theoretical, weighting at the time of delivery are valid.

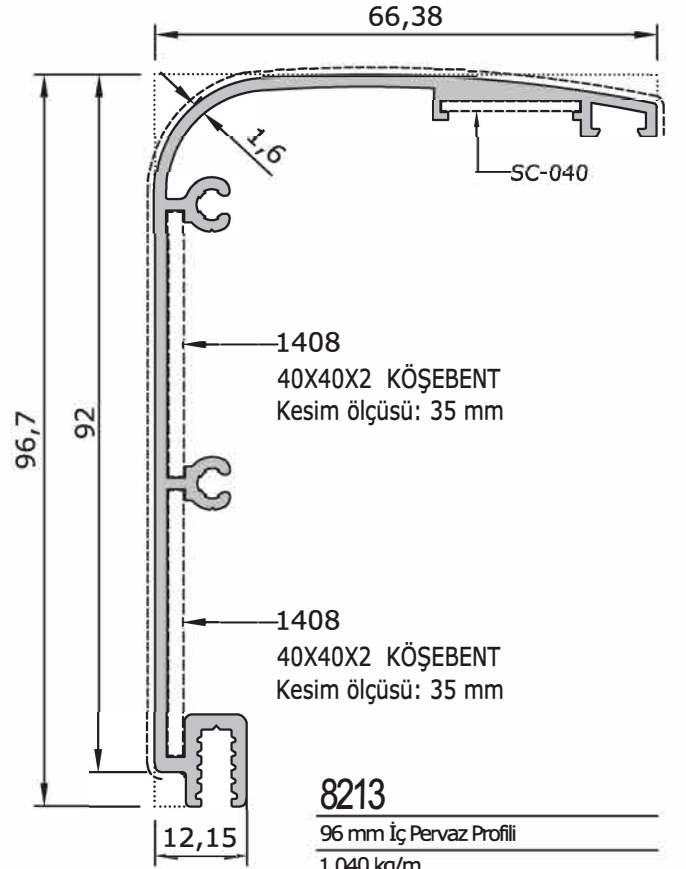
ALÜMİNYUM PROFİLLER ALUMINIUM PROFILES



8211

56 mm İç Pervaz Profili

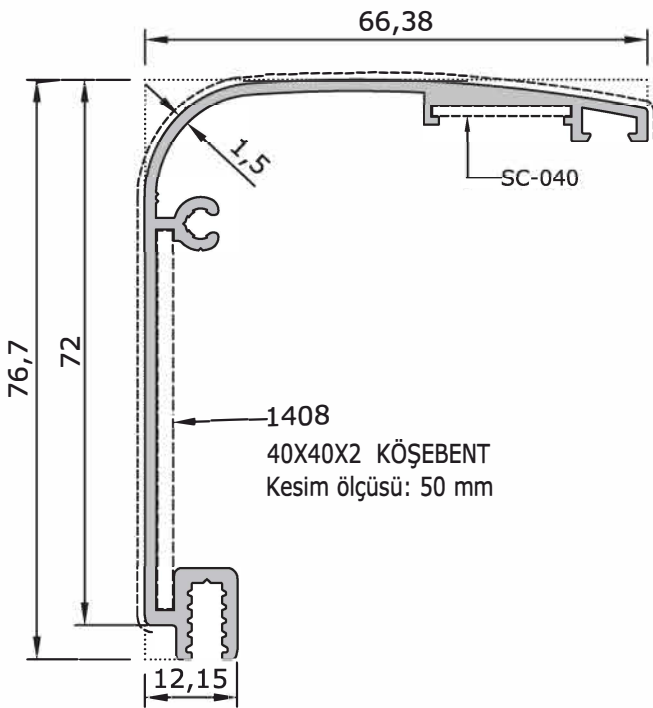
0,755 kg/m



8213

96 mm İç Pervaz Profili

1,040 kg/m



8212

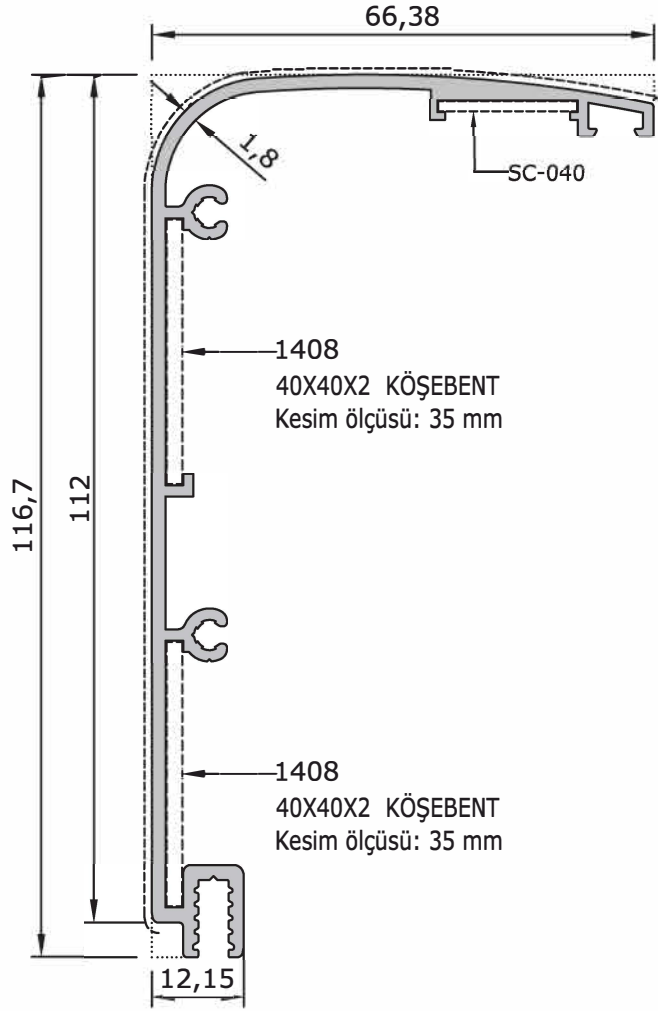
76 mm İç Pervaz Profili

0,855 kg/m

Uyarı: Profil ağırlıklarımız teorik olup; teslim anındaki tartımız geçerlidir.

Warning: the weights of profile is theoretical, weighting at the time of delivery are valid.

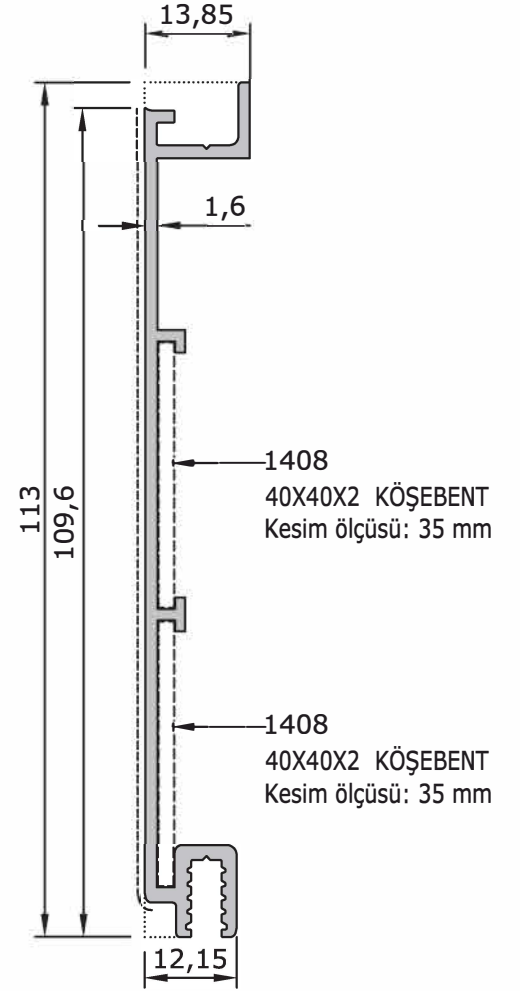
ALÜMİNYUM PROFİLLER ALUMINIUM PROFILES



8214

116 mm İç Pervaz Profili

1,215 kg/m



8241

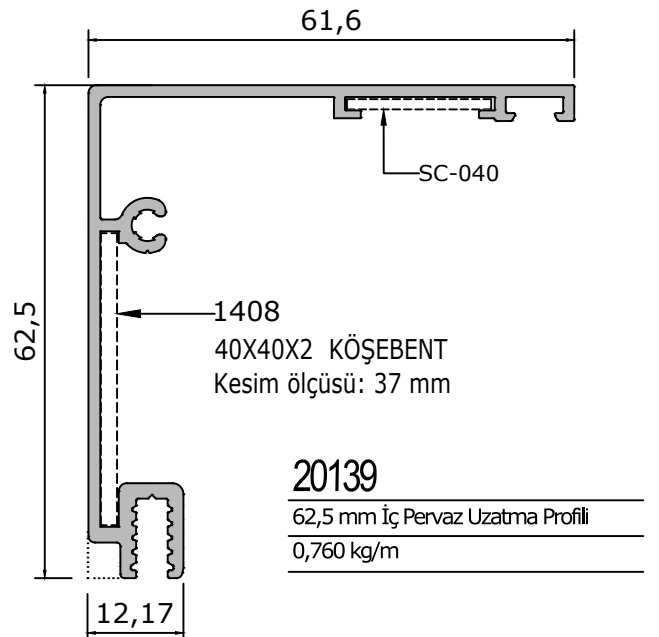
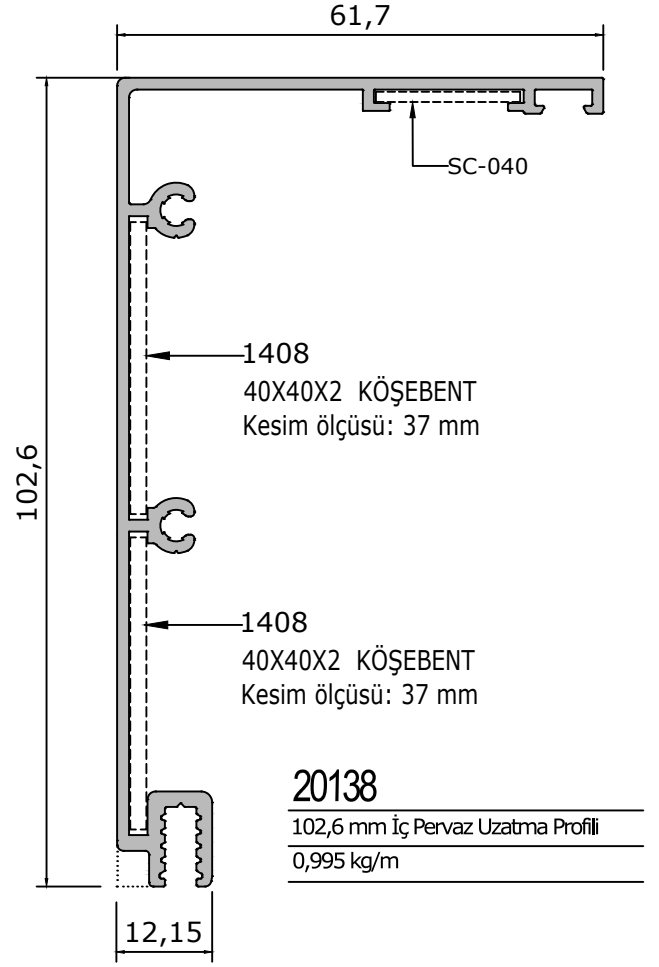
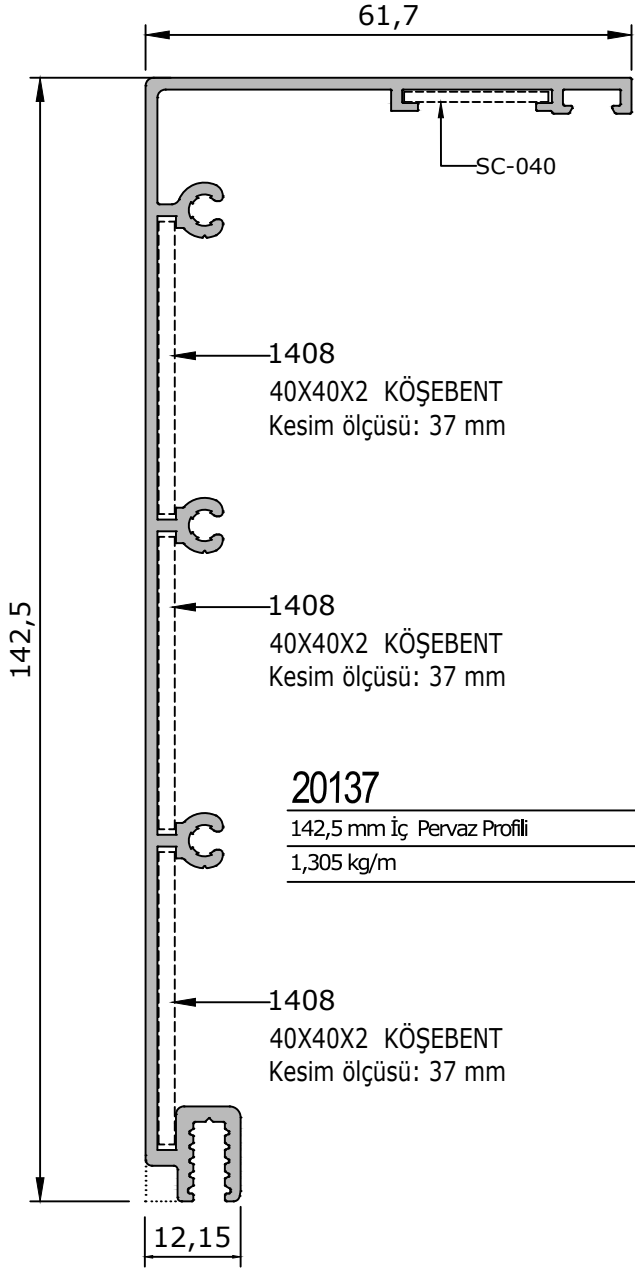
İç Pervaz Uzatma Profili

0,765 kg/m

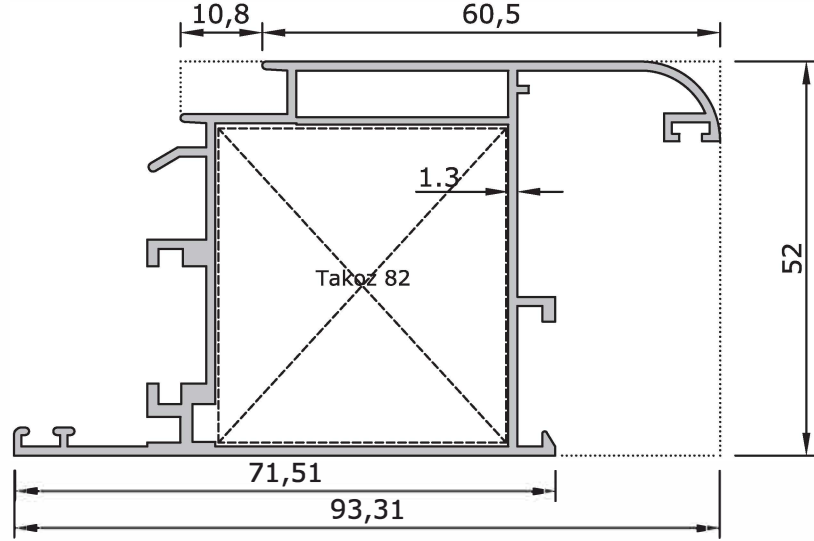
Uyarı: Profil ağırlıklarımız teorik olup; teslim anındaki tartımız geçerlidir.

Warning: the weights of profile is theoretical, weighting at the time of delivery are valid.

ALÜMİNYUM PROFİLLER ALUMINIUM PROFILES



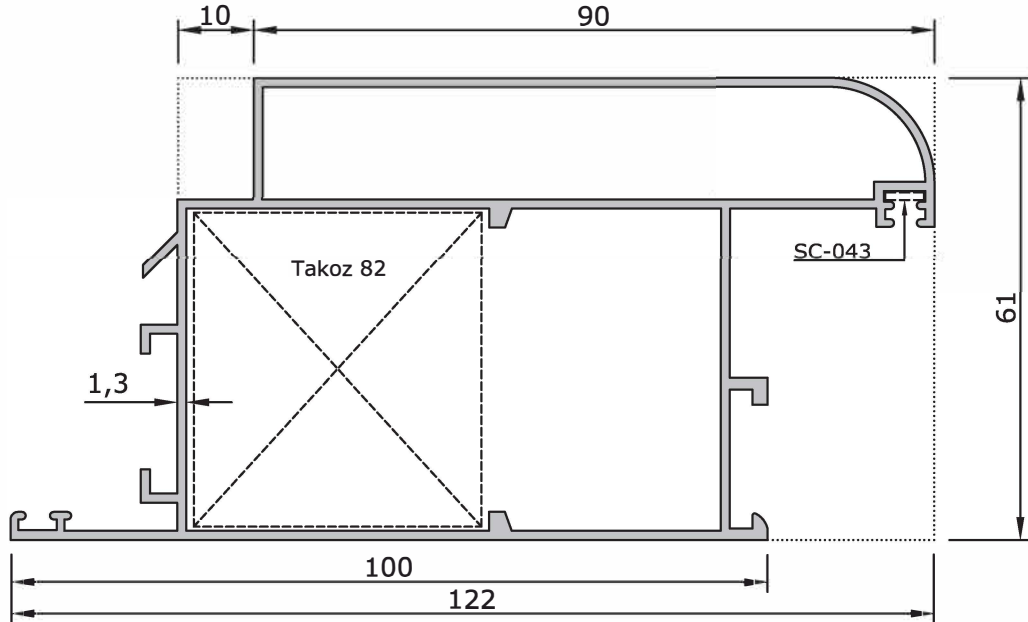
ALÜMİNYUM PROFİLLER
ALUMINIUM PROFILES



884

72 mm Kapı Kanat Profili

1,135 kg/m



880

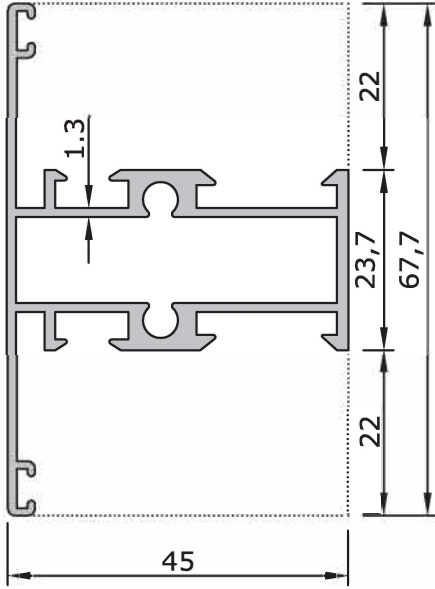
100 mm Kapı Kanat Profili

1,510 kg/m

Uyarı: Profil ağırlıklarımız teorik olup; teslim anındaki tartımız geçerlidir.

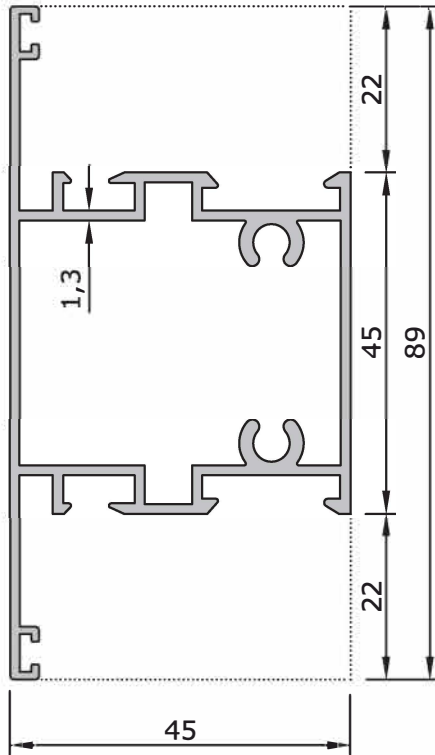
Warning: the weights of profile is theoretical, weighting at the time of delivery are valid.

ALÜMİNYUM PROFİLLER ALUMINIUM PROFILES



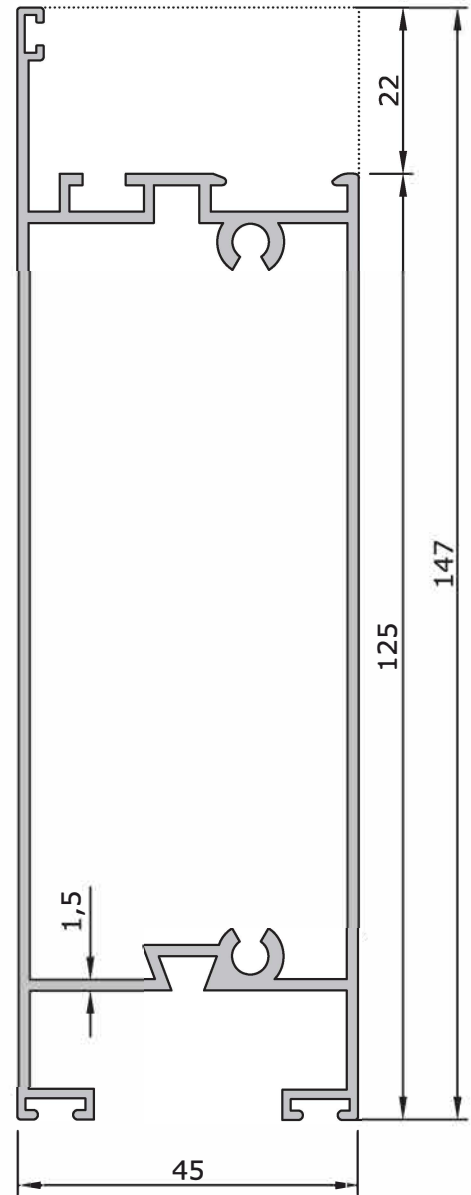
861

23,7 mm Dar Orta Kayıt Pr.
0,870 kg/m



908

45 mm Geniş Orta Kayıt Pr.
1,120 kg/m



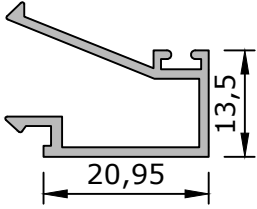
870

125 mm Etek Pr.
1,820 kg/m

Uyarı: Profil ağırlıklarımız teorik olup; teslim anındaki tartımız geçerlidir.

Warning: the weights of profile is theoretical, weighting at the time of delivery are valid.

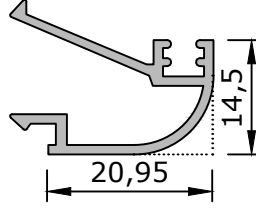
ALÜMİNYUM PROFİLLER ALUMINIUM PROFILES



872

13,5 mm Cam Çıtası

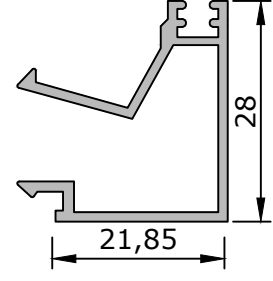
0,250 kg/m



876

14,5 mm Oval Cam Çıtası

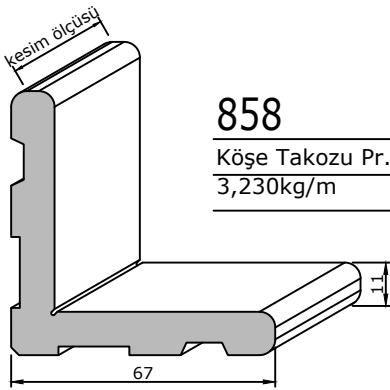
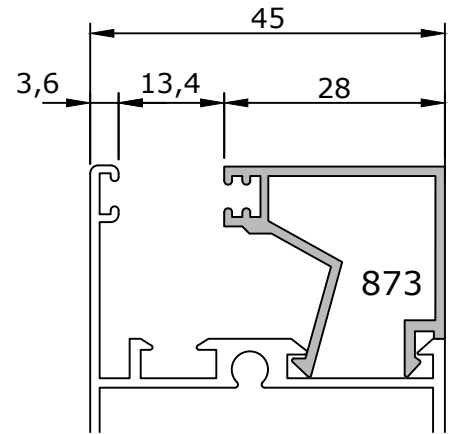
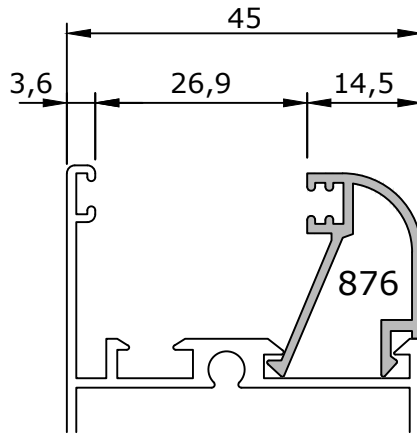
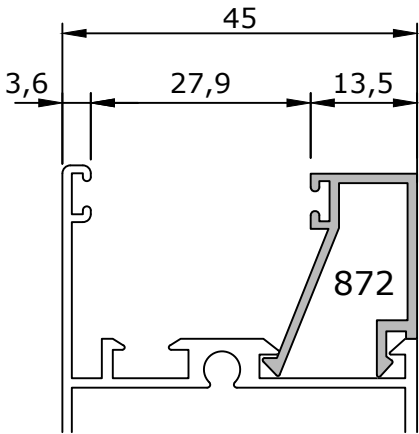
0,250 kg/m



873

28 mm Tek Cam Çıtası

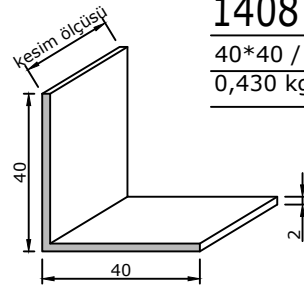
0,330 kg/m



858

Köşe Takozu Pr.

3,230kg/m



1408

40*40 / 2 L Köşe Bağlantı Pr.

0,430 kg/m

858 Uygulanan Profiller

Profil No	Kesim Ölçüsü
8209	26,3 mm
8210	46,5 mm

1408 Uygulanan Profiller

Profil No	Kesim Ölçüsü
8211	30,0 mm
8212	50,0 mm
8213	35,0 mm
8214	35,0 mm
8241	35,0 mm
20139	37,0 mm
20137	37,0 mm
20138	37,0 mm

NOTES

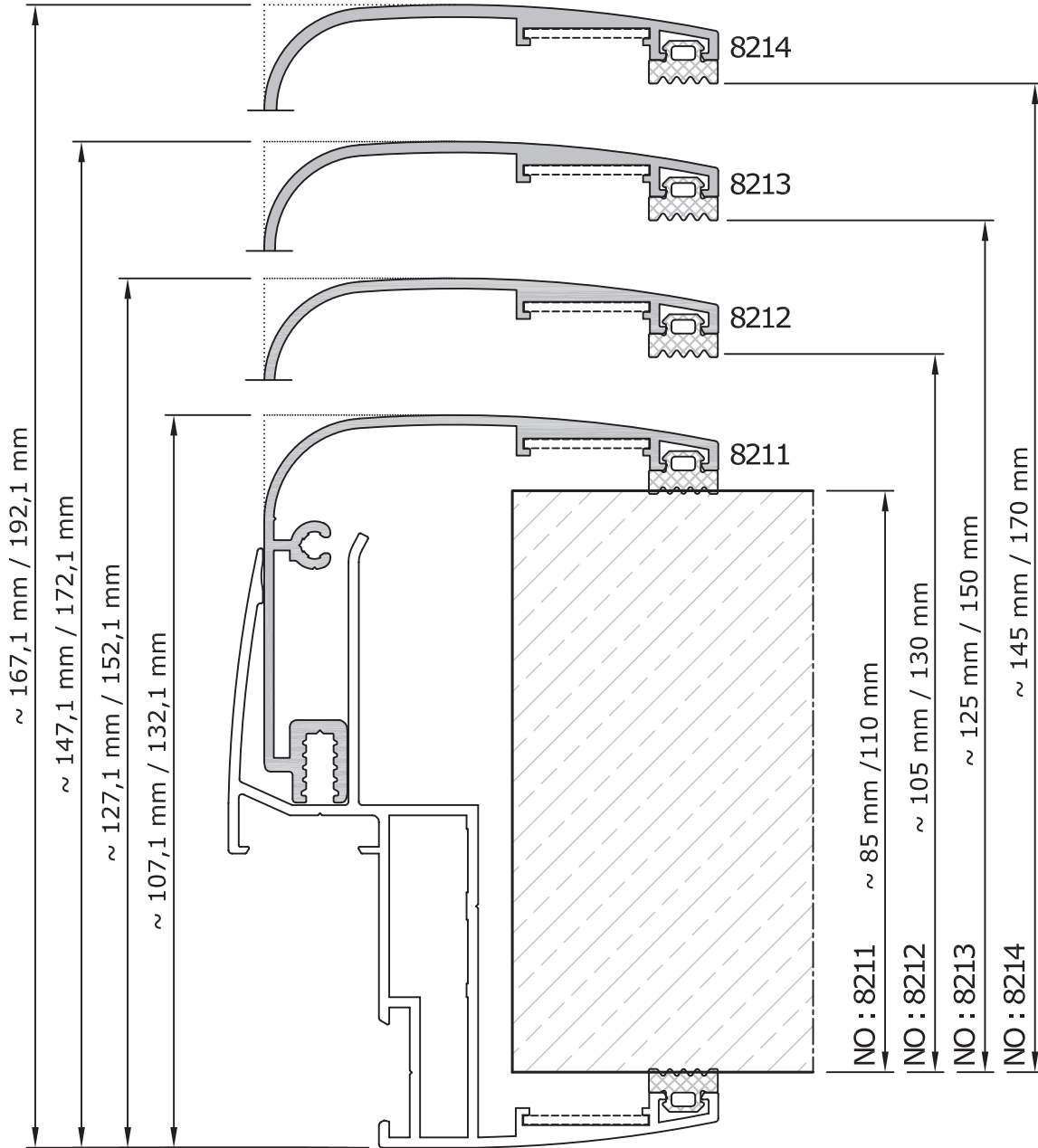
A series of horizontal dashed lines for writing notes.

**SP 40
INDOOR SYSTEM
SERIES DETAILS**

**SP40 PERVAZLI İÇ KAPI SİSTEMİ
PRENSİP DETAYLARI**

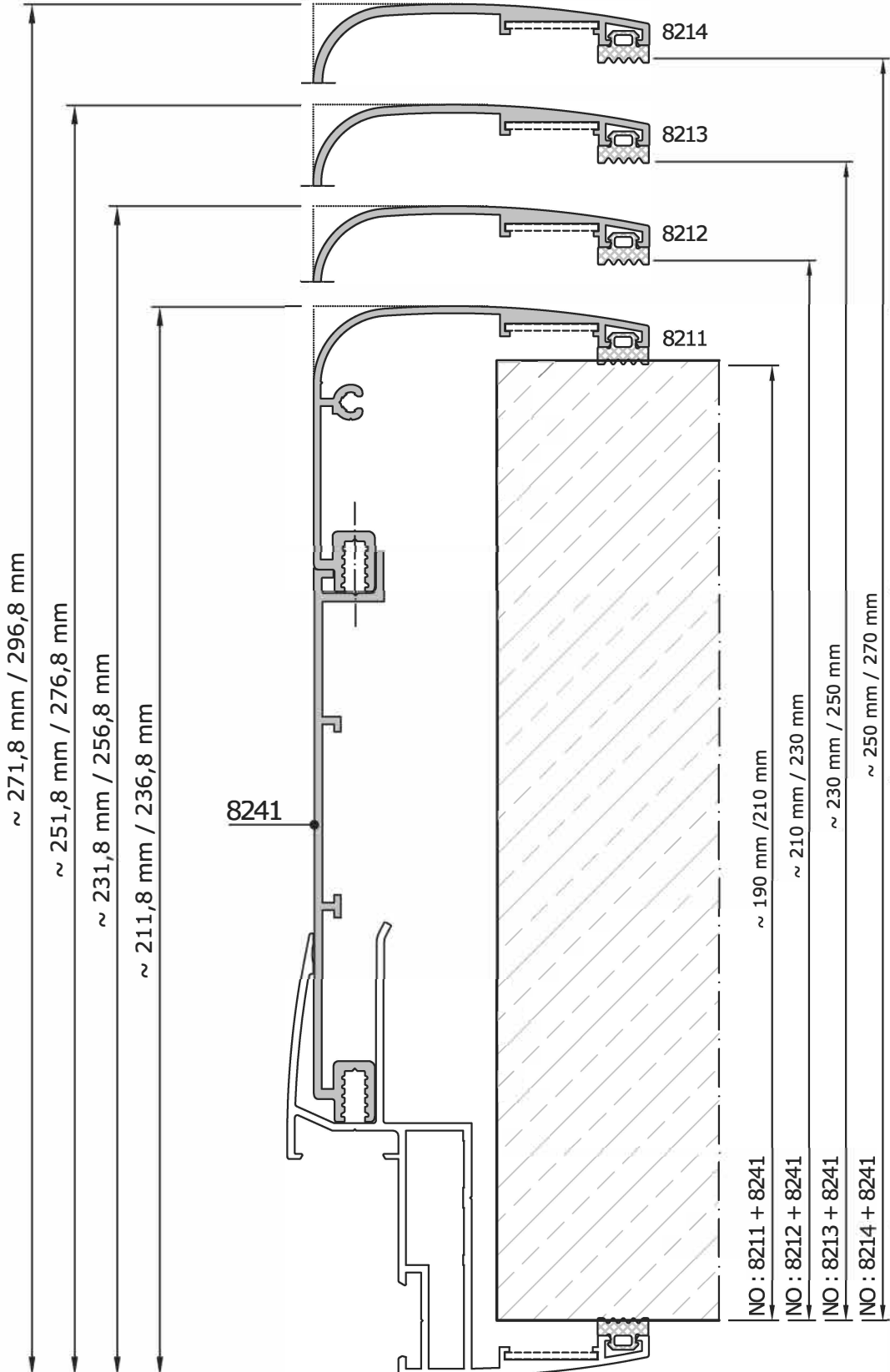
PRENSİP SİSTEM DETAYLARI

Typical System Detail



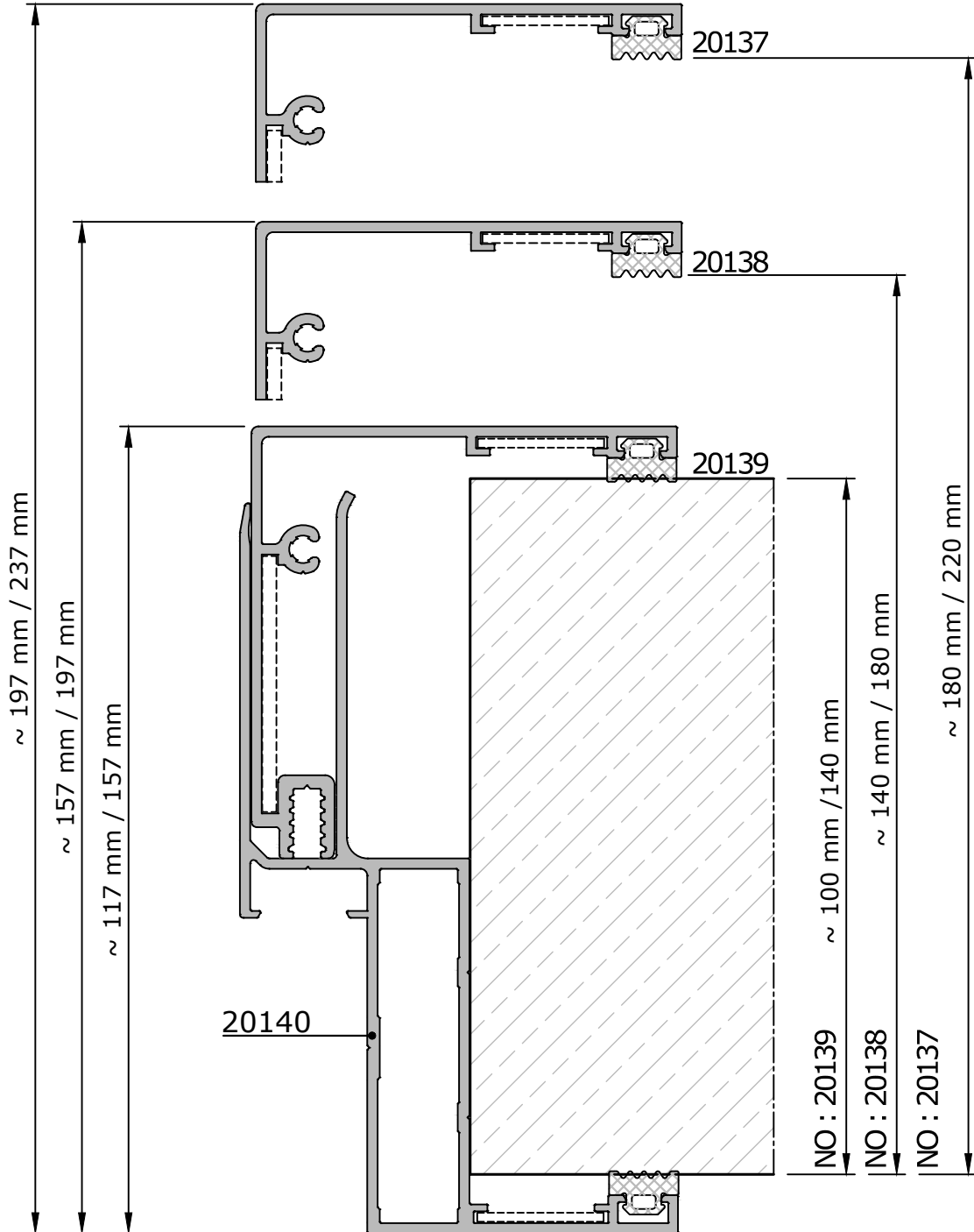
PRENSİP SİSTEM DETAYLARI

Typical System Detail

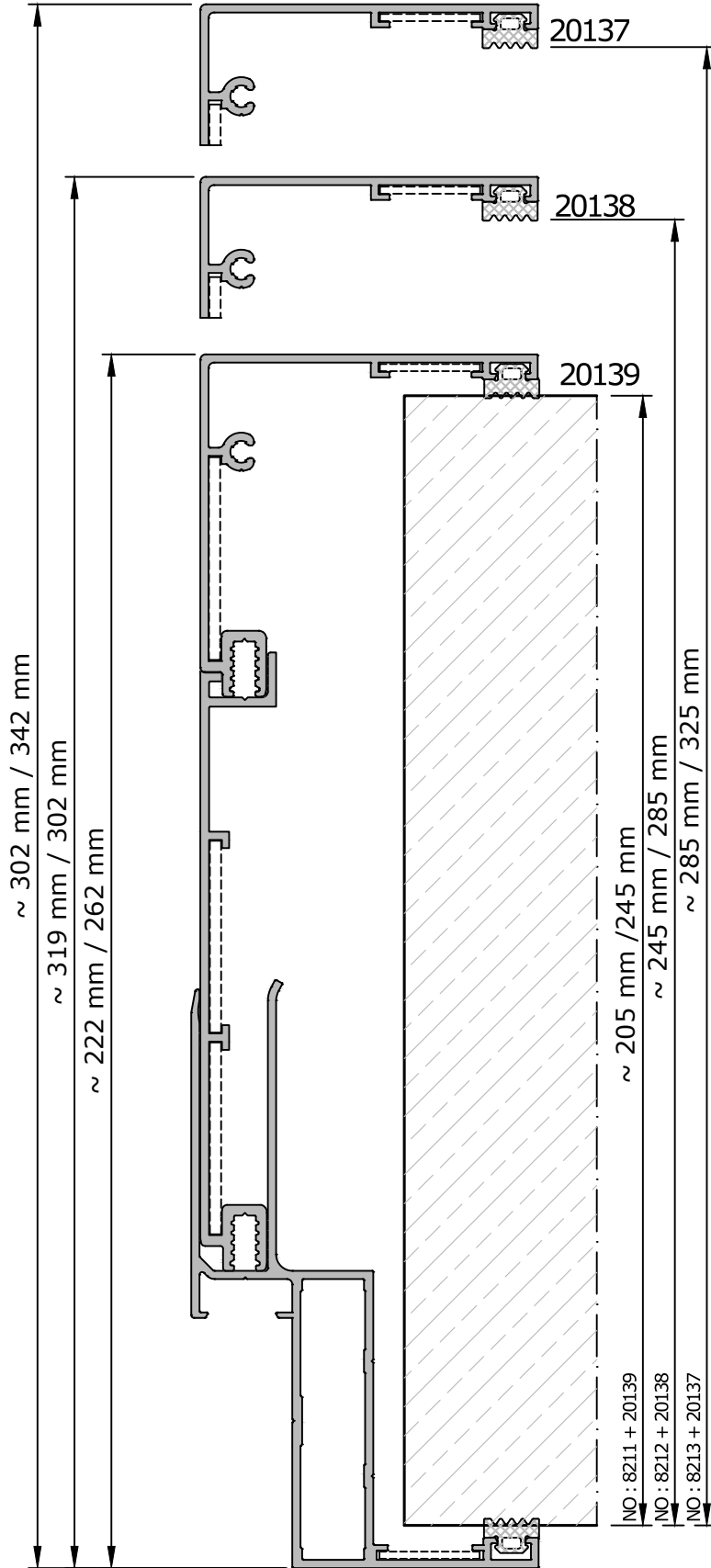


ÖLÇEK: 1/1.25

PRENSİP SİSTEM DETAYLARI
Typical System Detail



PRENSİP SİSTEM DETAYLARI
Typical System Detail

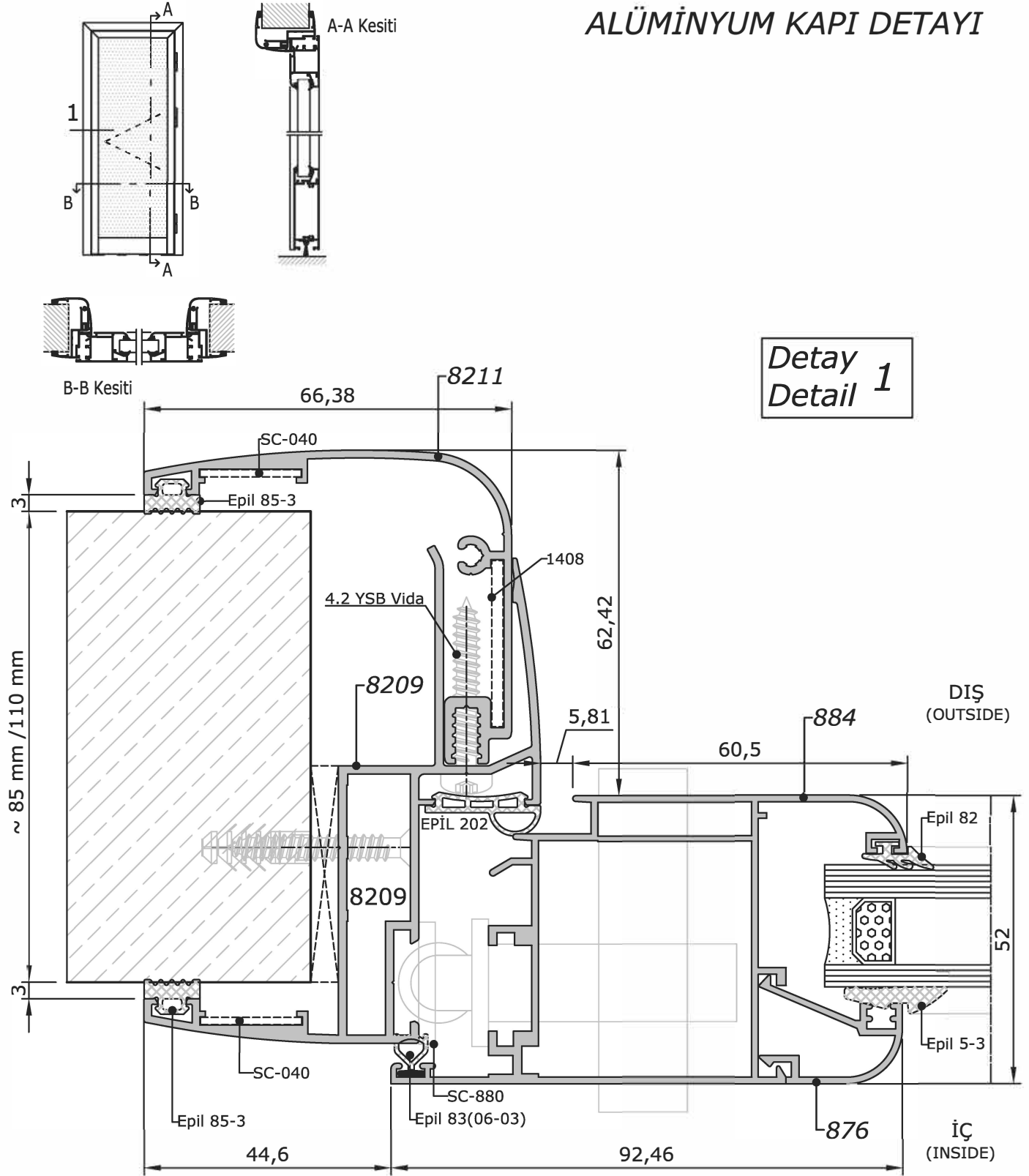


ÖLÇEK: 1/1.25

PRENSİP SİSTEM DETAYLARI

Typical System Detail

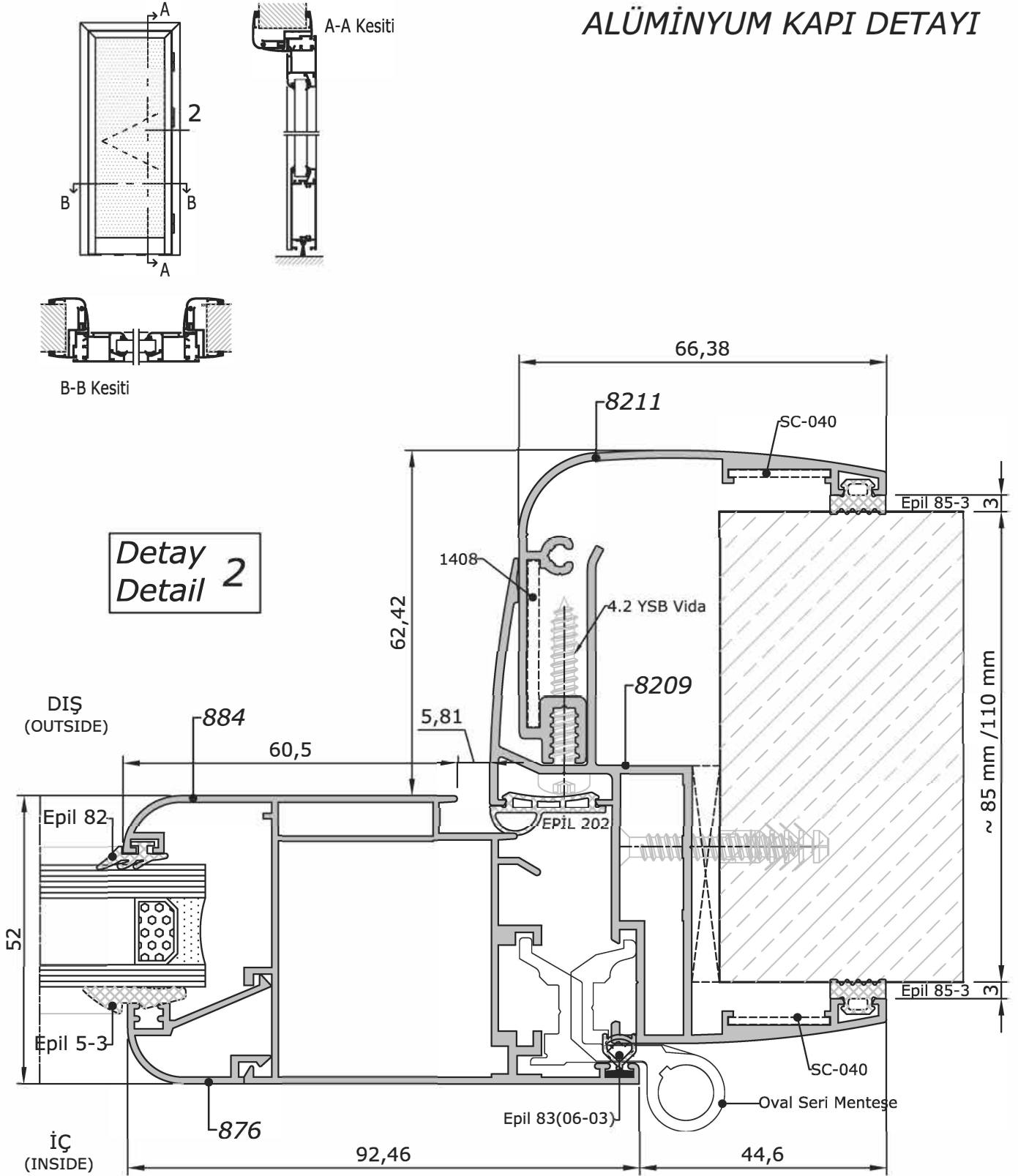
ALÜMİNYUM KAPI DETAYI



PRENSİP SİSTEM DETAYLARI

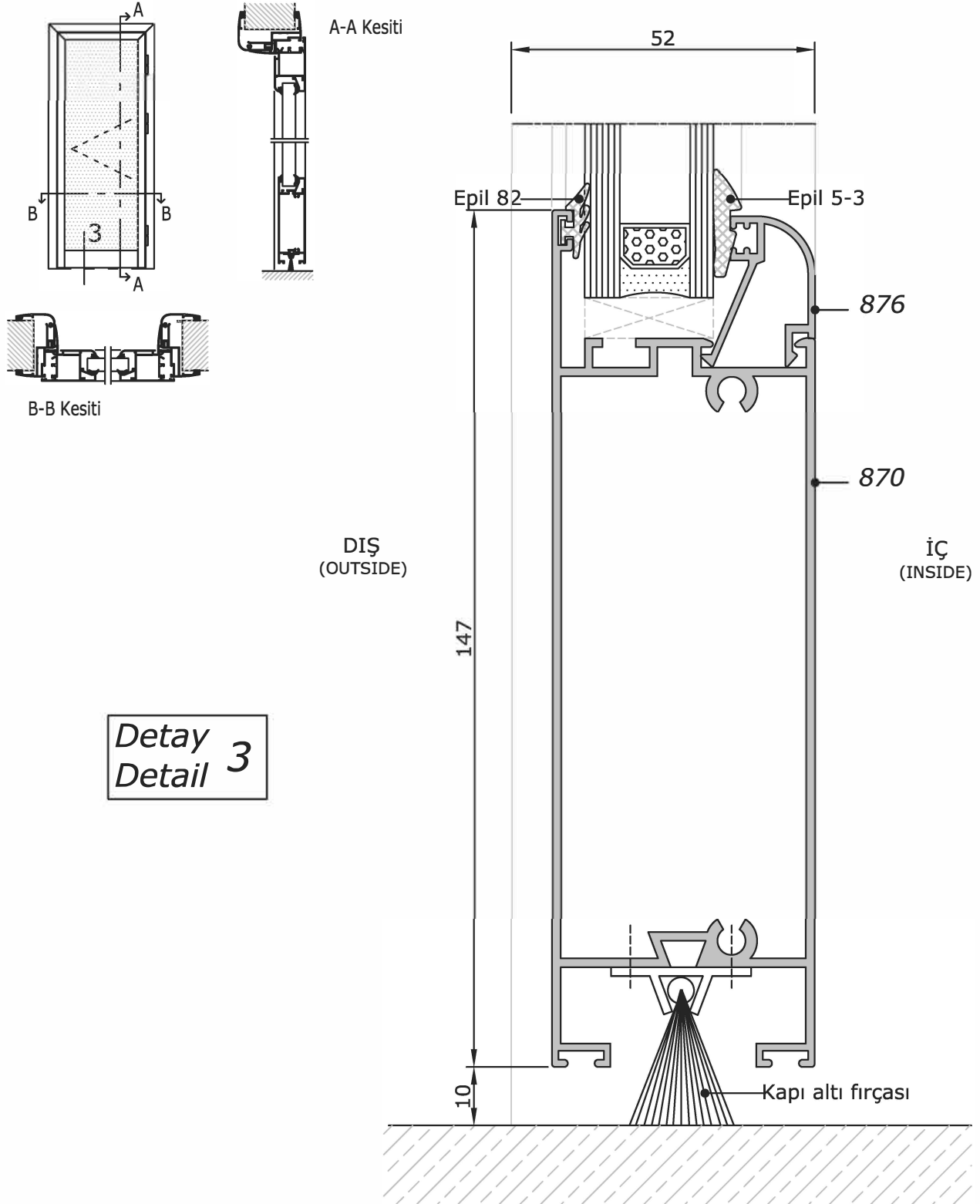
Typical System Detail

ALÜMİNYUM KAPI DETAYI



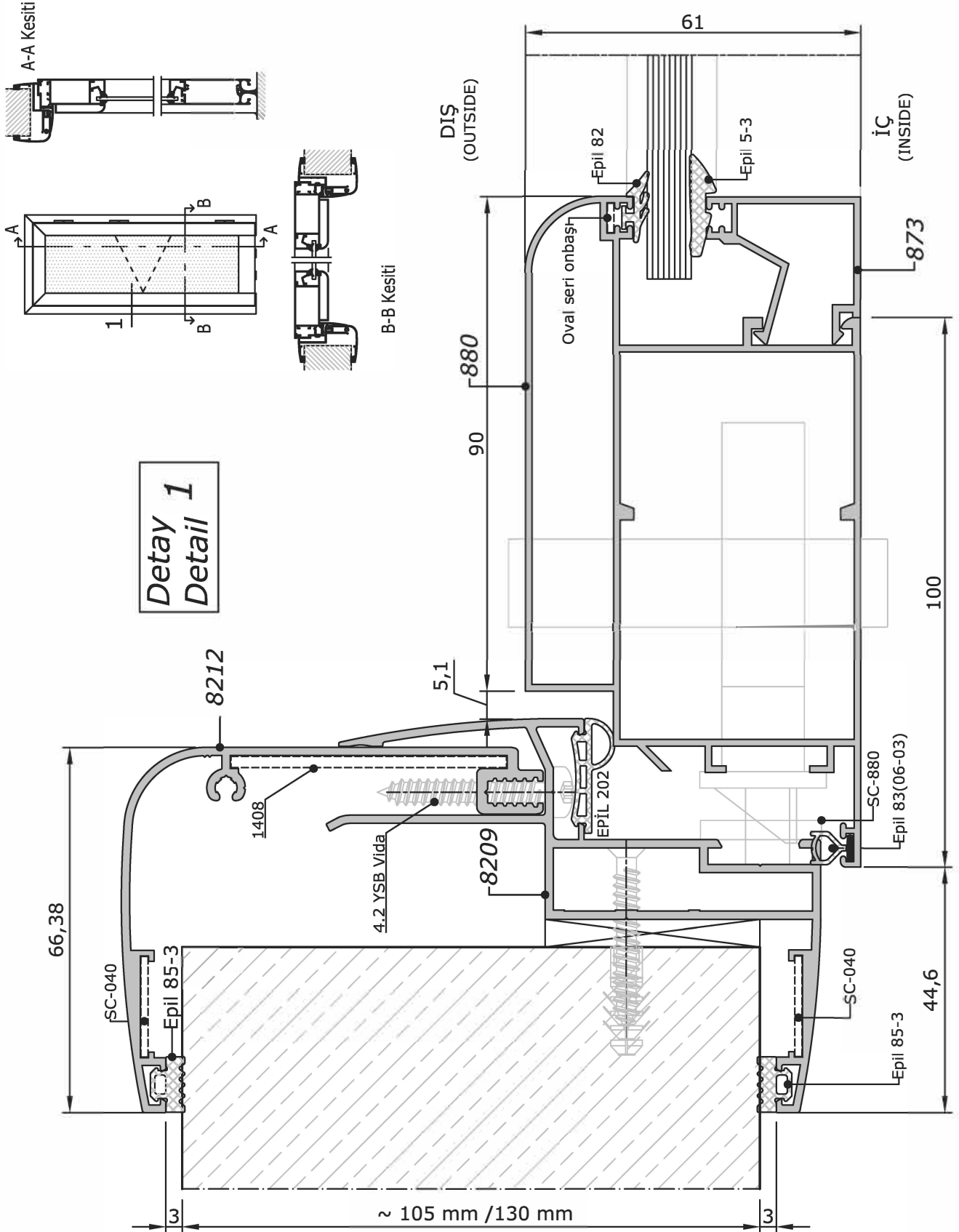
PRENSİP SİSTEM DETAYLARI

Typical System Detail



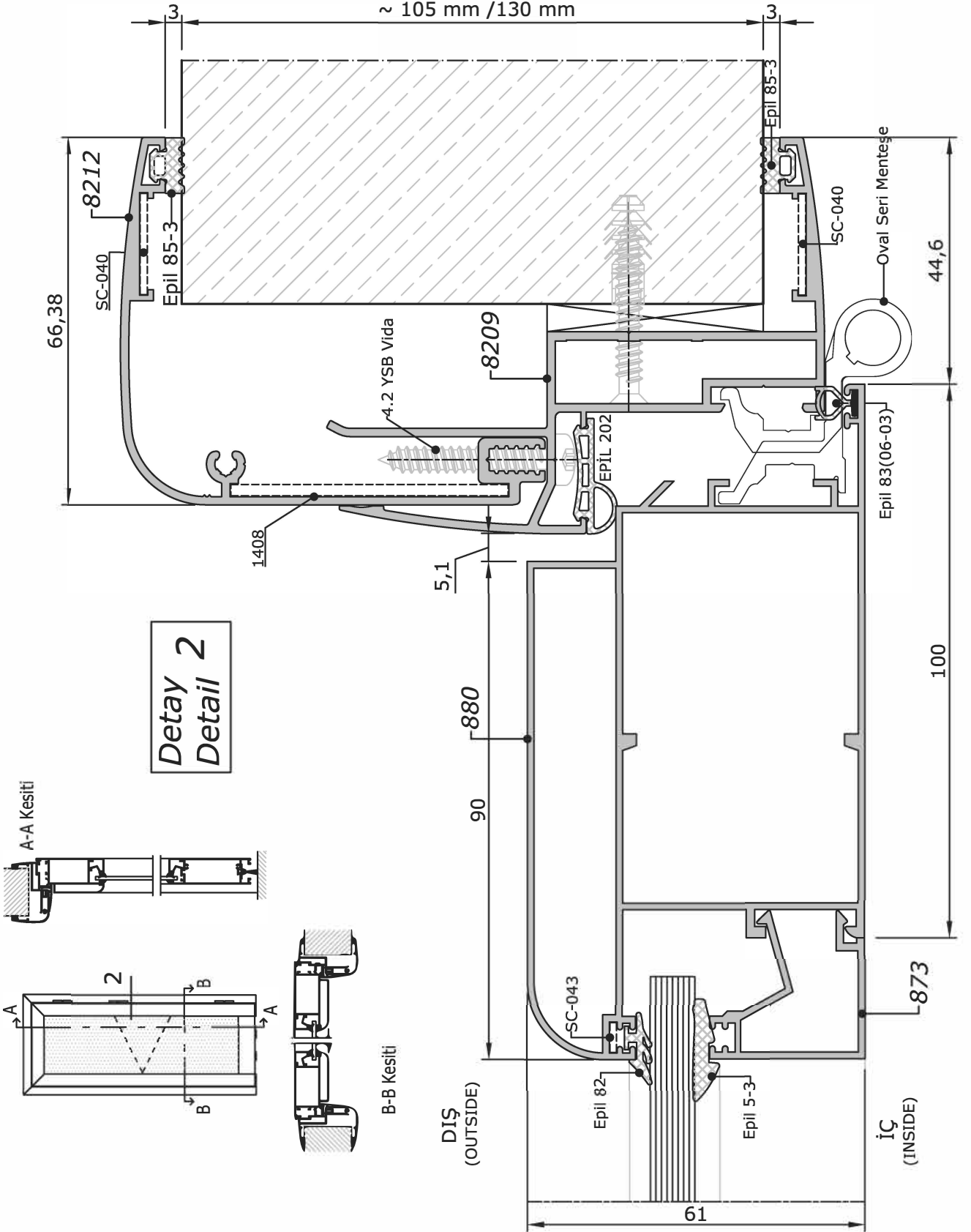
PRENSİP SİSTEM DETAYLARI

Typical System Detail



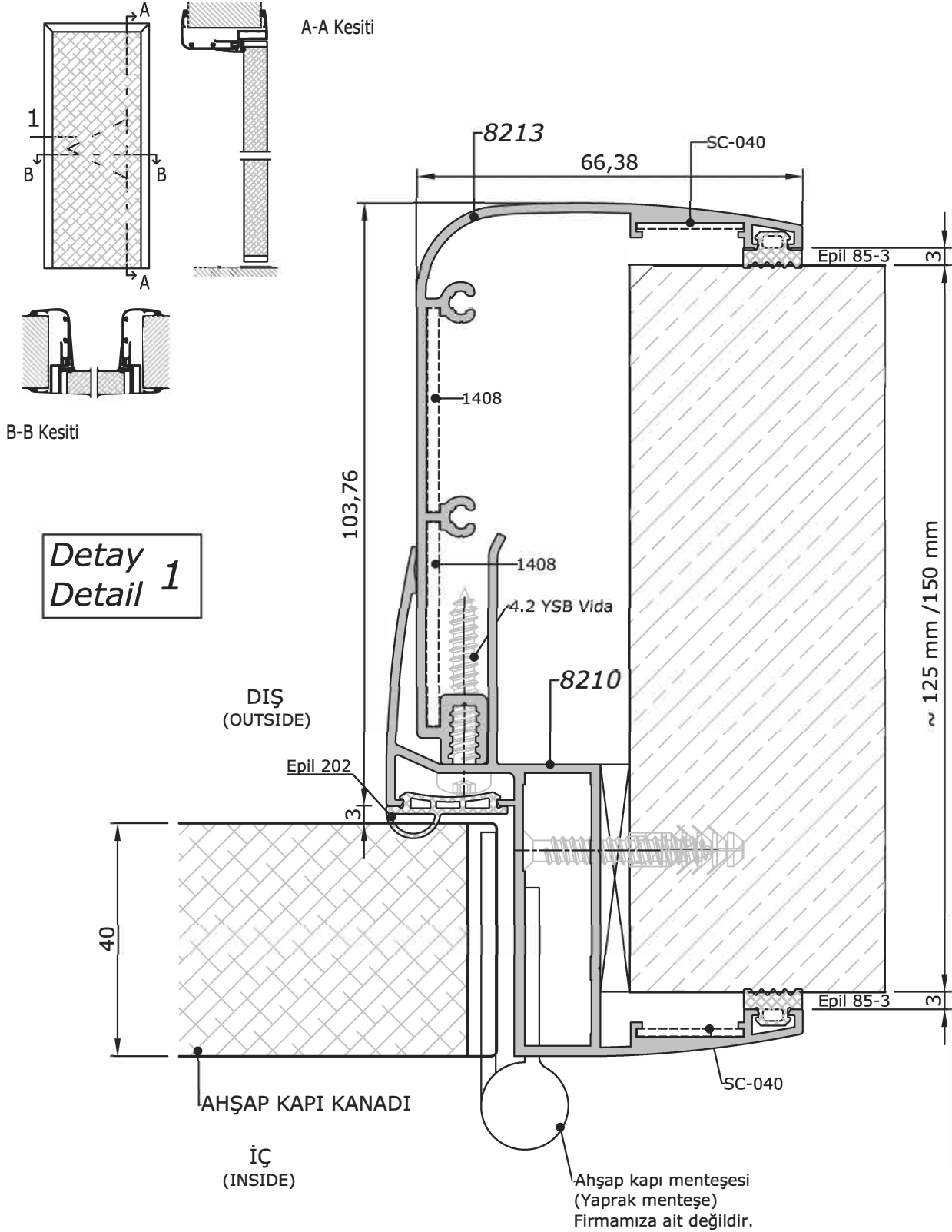
PRENSİP SİSTEM DETAYLARI

Typical System Detail



PRENSİP SİSTEM DETAYLARI

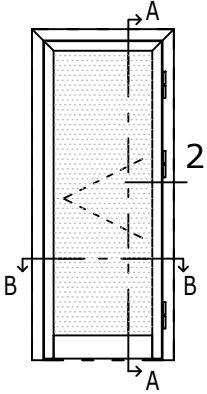
Typical System Detail



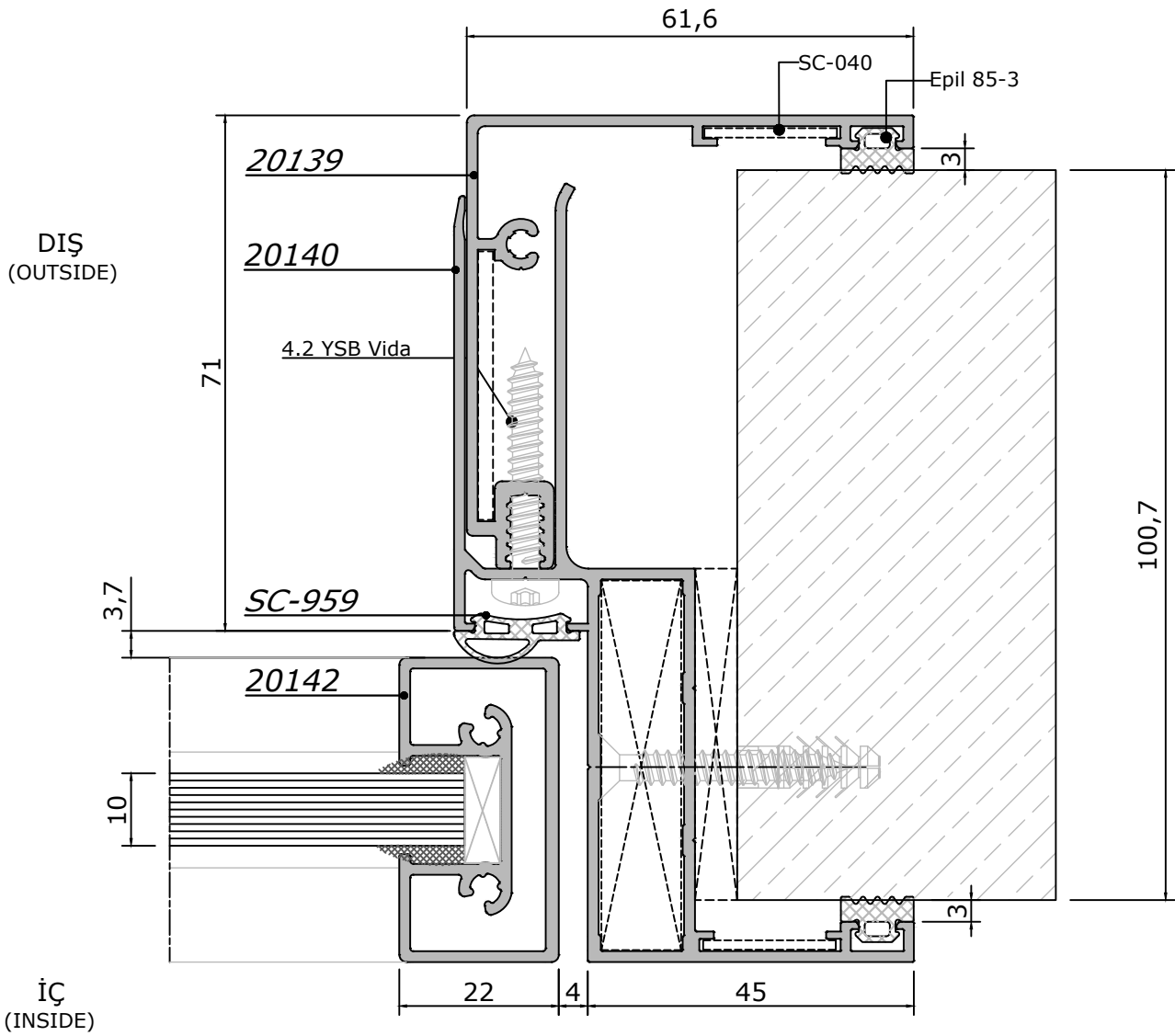
PRENSİP SİSTEM DETAYLARI

Typical System Detail

ALÜMİNYUM KAPI DETAYI



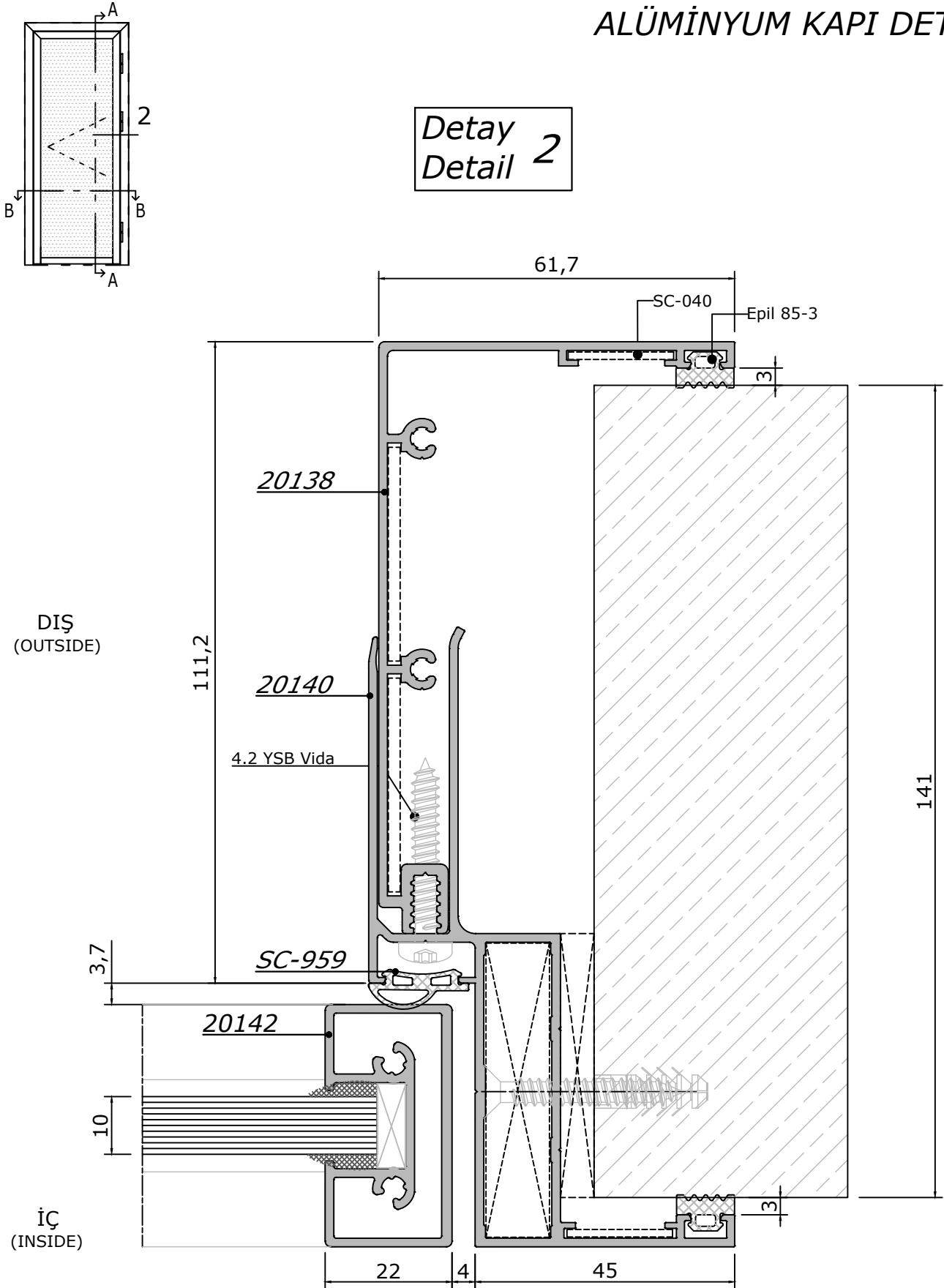
Detay
Detail 2



PRENSİP SİSTEM DETAYLARI

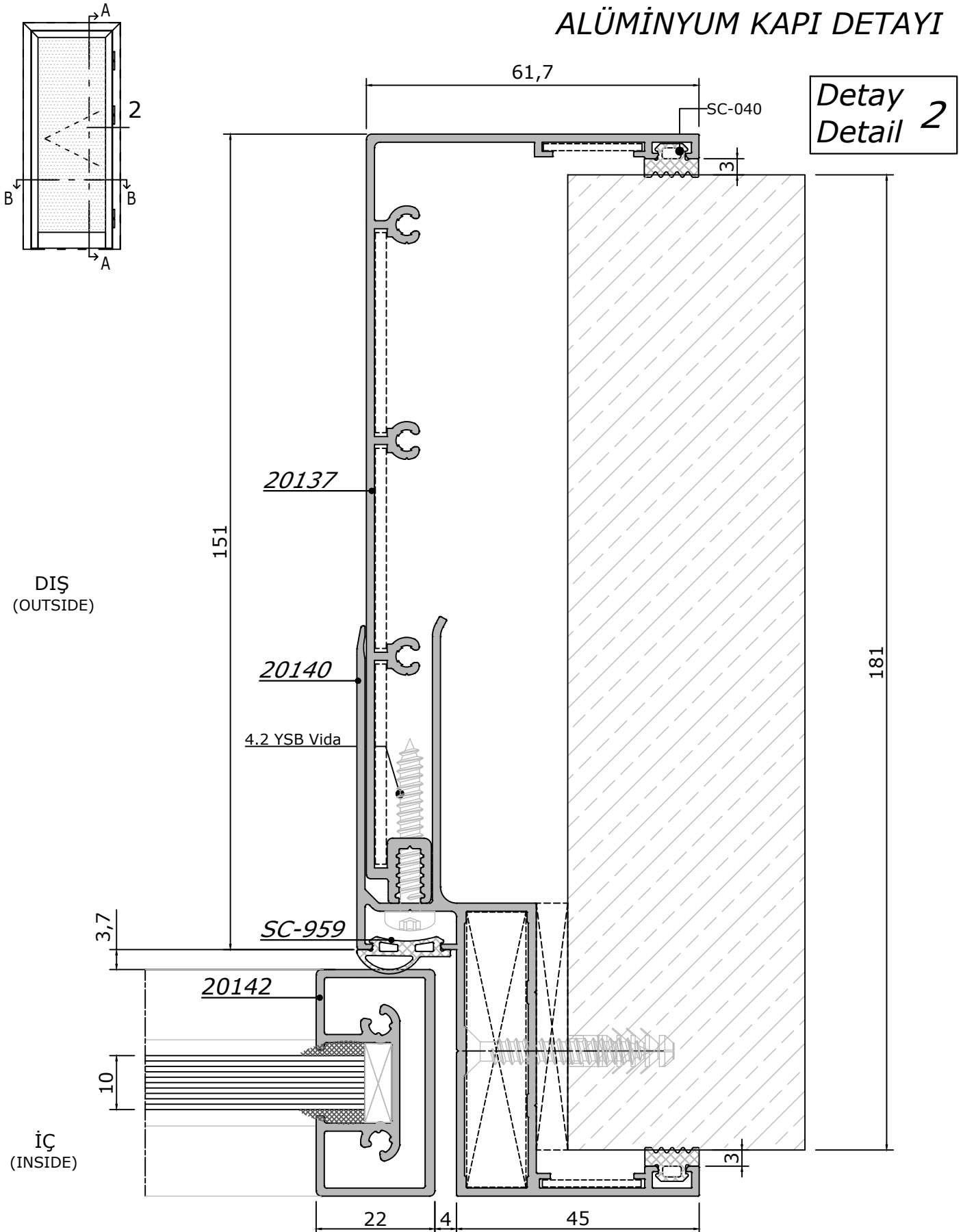
Typical System Detail

ALÜMİNYUM KAPI DETAYI



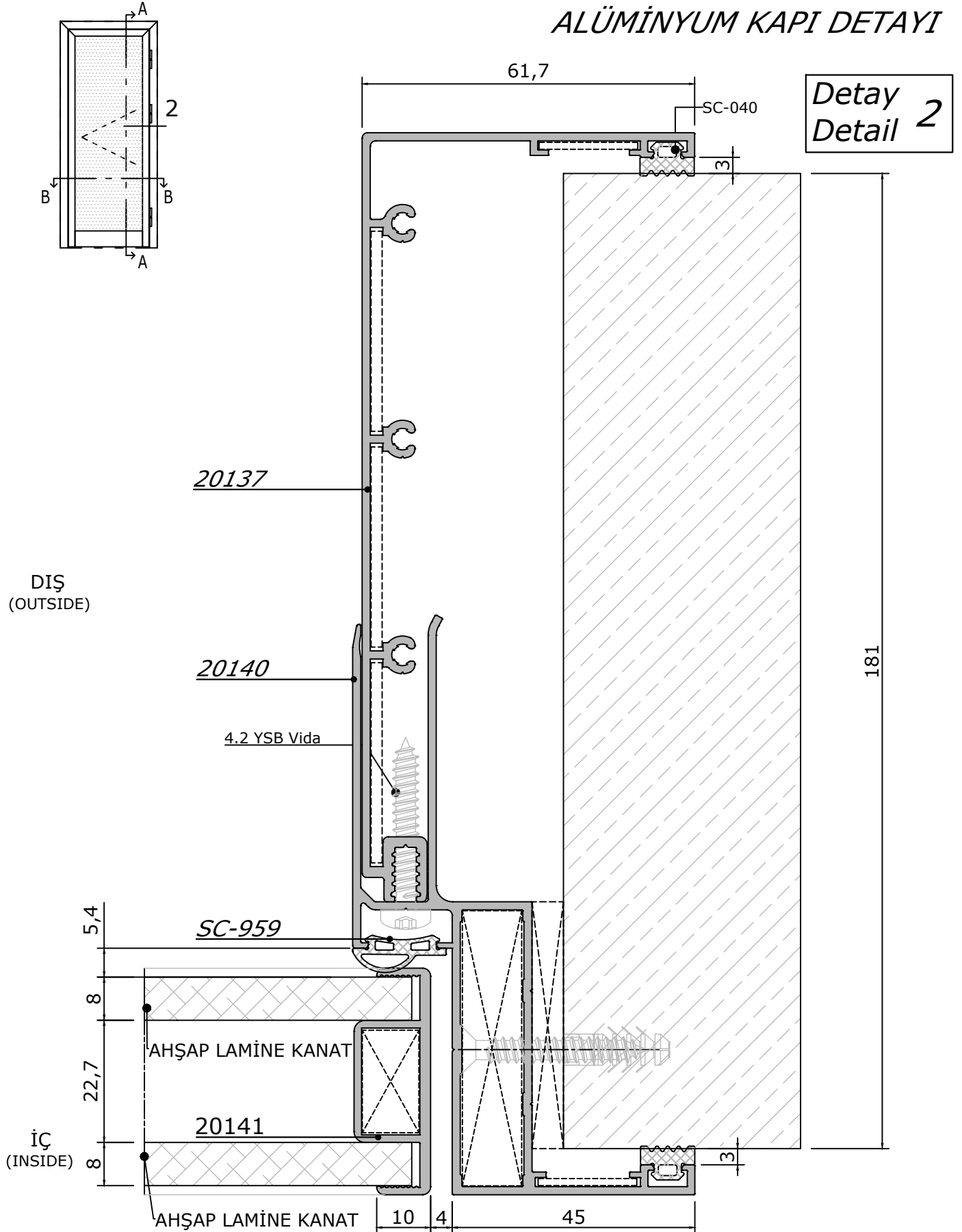
PRENSİP SİSTEM DETAYLARI Typical System Detail

ALÜMİNYUM KAPI DETAYI



PRENSİP SİSTEM DETAYLARI Typical System Detail

ALÜMİNYUM KAPI DETAYI



SP 40
INDOOR SYSTEM
ASSEMBLY DRAWING

SP40 PERVAZLI İÇ KAPI SİSTEMİ
PRENSİP DETAYLARI

Pervaz Kasası için Köşe Takozu İşlem Şeması Corner Cleat Assembly Drawing for Sill Frame

